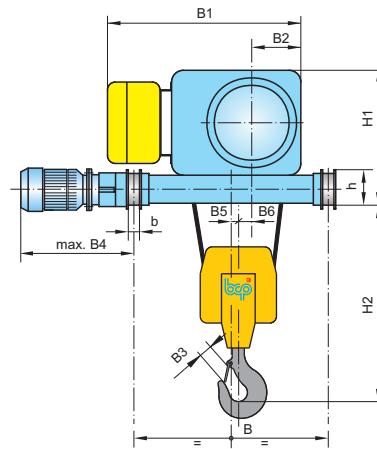
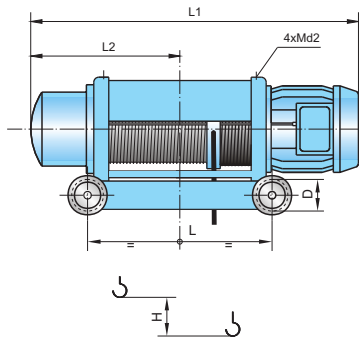


Double rail trolley - Reeving 2/1



Type	Lifting height, H, m	Size of drums, table 1	Capacity, kg	General dimensions, mm																	
				L	L1				L2	B	B1	B2	B3	B4	B5	B6	H1	H2	b	D	h
					V1	V1/M1	V2	V2/M2													
MHM 4-10	5	01	2000	431	815	885	815	885	365	1000	650	184	40	480	-1	35	525	550	50	160	175
	8,5	02		541	925	995	925	995	420												
	12	03		641	1025	1095	1025	1095	470												
	18,5	04		841	1225	1295	1225	1295	570												
	25	05		1041	1425	1495	1425	1495	670												
MHM 5-16	8	02	3200	461	860	945	890	945	380	1000	650	184	45	480	-3	35	525	620	50	160	175
	11	03		581	980	1065	1010	1065	440												
	17	04		691	1090	1175	1120	1175	495												
	23	05		911	1310	1395	1340	1395	605												
	29,5	06		1131	1530	1615	1560	1615	715												
MH 6-25	7	02	5000	548	1015	1105	1050	1105	445	1000	760	220	50	480	1	38	590	710	50	160	175
	10	03		653	1120	1210	1155	1210	505												
	16,5	04		863	1330	1420	1365	1420	610												
	22,5	05		1073	1540	1630	1575	1630	715												
	25,5	06		1178	1645	1735	1680	1735	770												
MH 7-40	7,5	02	8000	673	1140	1175	-	-	515	1200	900	270	56	760	-4	55	740	840	60	200	215
	12	03		833	1300	1335	-	-	595												
	16,5	04		993	1460	1495	-	-	675												
	22,5	05		1108	1675	1710	-	-	785												
	28,5	06		1423	1890	1925	-	-	890												
	34,5	07		1633	2100	2135	-	-	995												