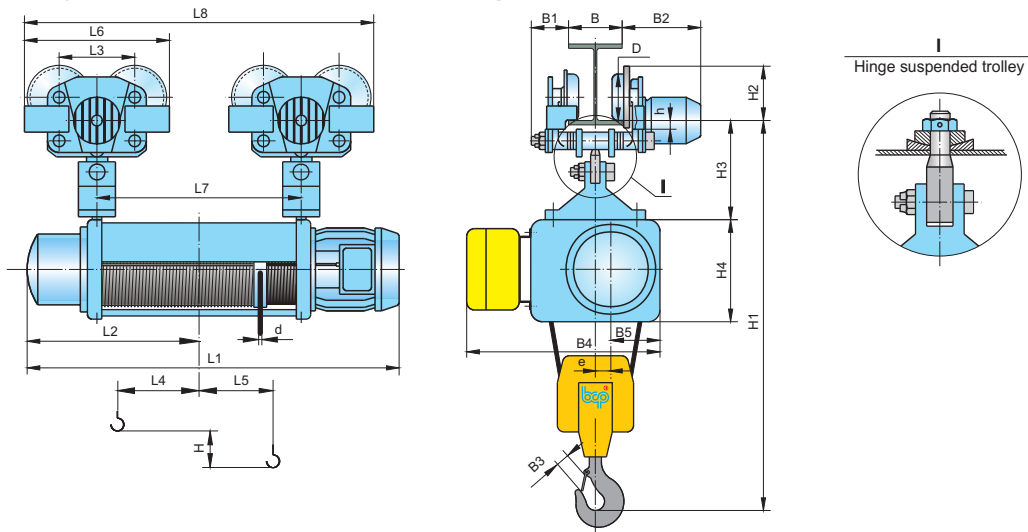


# Monorail trolley, standard headroom - Reeving 2/1



Type	Lifting height, H, m	Size of drums, Table 1	Capacity, kg	General dimensions, mm																												
				L1				L2	L3	L4	L5	L6	L7	L8	B	B1, max	B2, max	B3	B4	B5	H1		H3		H4	D	d	e	h			
				V1	V1/M1	V2	V2/M2														*	**	*	**					*	**		
MH 3-05	20	04	1000	1125	1165	1125	1165	520	215	195	90	400	629	1029	90 ... 130	100	310	34	580	159	939	986	132	168	215	321	100	7	50	45	46	
	27	05		1325	1365	1325	1365	620		295	90	829	1229	841		1291	1151		1601	1151	1601	1151	1601	1151	1601	1151	1601			1151	1601	1151
MHM 4-05	36	05		1425	1495	1425	1495	670	307	74	841	1291	1151	1601	130 ... 150	115	360	40	650	184	1012	1079	155	196	263	366	125	10	35	42,5	34,5	
	40,5	05		1530	1615	1560	1615	715	240	345	79	450	931	1381	1151	1601	1151	1601	1151	1601	1151	1601	1151	1601	1151	1601	1151	1601	1151	1601	1151	1601
MHM 5-05	51	06		1750	1835	1780	1835	825	367	73	978	1428	1153	1603	130 ... 150	115	360	40	760	220	1193	1260	155	196	278	366	125	10	35	42,5	34,5	
	45,5	07		1820	1910	1855	1910	860	455	79	1153	1603	1153	1603	130 ... 150	115	360	40	760	220	1193	1260	155	196	278	366	125	10	35	42,5	34,5	
MHM 4-10	18,5	04		2000	1225	1295	1225	1295	570	207	74	641	1091	1151	1601	130 ... 150	115	360	40	650	184	1112	1179	155	196	278	366	125	10	35	42,5	34,5
	25	05			1425	1495	1425	1495	670	307	74	841	1291	1151	1601		1151	1601	1151	1601	1151	1601	1151	1601	1151	1601	1151	1601	1151	1601	1151	1601
MH 6-10	33,5	05			1540	1630	1575	1630	715	240	316	79	450	873	1323	130 ... 150	115	360	45	760	220	1193	1260	155	196	278	366	125	10	35	42,5	34,5
	38	06			1645	1735	1680	1735	770	367	73	978	1428	1153	1603	130 ... 150	115	360	45	760	220	1193	1260	155	196	278	366	125	10	35	42,5	34,5
MH 6-16	45,5	07	1820		1910	1855	1910	860	455	79	1153	1603	1153	1603	130 ... 150	115	360	45	760	220	1193	1260	155	196	278	366	125	10	35	42,5	34,5	
	17	04	1310		1395	1340	1395	605	235	79	711	1161	1151	1601	130 ... 150	115	360	45	760	220	1193	1260	155	196	278	366	125	10	35	42,5	34,5	
MHM 5-16	23	05	1530		1615	1560	1615	715	240	316	79	450	873	1323	130 ... 150	115	360	45	760	220	1193	1260	155	196	278	366	125	10	35	42,5	34,5	
	29,5	06	1750		1835	1780	1835	825	367	73	978	1428	1153	1603	130 ... 150	115	360	45	760	220	1193	1260	155	196	278	366	125	10	35	42,5	34,5	
MH 6-16	27,5	05	1540		1630	1575	1630	715	240	316	79	450	873	1323	130 ... 150	115	360	45	760	220	1193	1260	155	196	278	366	125	10	35	42,5	34,5	
	31,5	06	1645		1735	1680	1735	770	367	73	978	1428	1153	1603	130 ... 150	115	360	45	760	220	1193	1260	155	196	278	366	125	10	35	42,5	34,5	
MH 6-25	37,5	07	1820	1910	1855	1910	860	455	79	1153	1603	1153	1603	130 ... 150	115	360	45	760	220	1193	1260	155	196	278	366	125	10	35	42,5	34,5		
	16,5	04	1330	1420	1365	1420	610	211	73	663	1113	1153	1603	130 ... 150	115	360	50	760	220	1193	1260	155	196	278	366	125	10	35	42,5	34,5		
MH 6-25	22,5	05	1540	1630	1575	1630	715	240	316	73	450	873	1323	130 ... 150	115	360	50	760	220	1193	1260	155	196	278	366	125	10	35	42,5	34,5		
	25,5	06	1645	1735	1680	1735	770	367	73	978	1428	1153	1603	130 ... 150	115	360	50	760	220	1193	1260	155	196	278	366	125	10	35	42,5	34,5		
MH 7-25	30,5	07	1820	1910	1855	1910	860	455	79	1153	1603	1153	1603	130 ... 150	115	360	50	760	220	1193	1260	155	196	278	366	125	10	35	42,5	34,5		
	33	06	1890	1925	-	-	890	280	408	104	520	1143	1663	130 ... 150	120	365	50	900	270	1493	1600	187	253	360	530	160	15	38	45	44		
MH 7-25	40	07	2100	2135	-	-	995	280	512	104	520	1353	1873	130 ... 150	120	365	50	900	270	1493	1600	187	253	360	530	160	15	38	45	44		
	12	03	1300	1335	-	-	595	162	54	553	1073	1153	1603	130 ... 150	120	365	56	900	270	1623	1730	187	253	360	530	160	18	55	45	44		
MH 7-40	16,5	04	1460	1495	-	-	675	192	713	1233	1353	1873	130 ... 150	120	365	56	900	270	1623	1730	187	253	360	530	160	18	55	45	44			
	22,5	05	1675	1710	-	-	785	280	300	408	520	928	1448	130 ... 150	120	365	56	900	270	1623	1730	187	253	360	530	160	18	55	45	44		
MH 7-40	28,5	06	1890	1925	-	-	890	408	104	520	1143	1663	130 ... 150	120	365	56	900	270	1623	1730	187	253	360	530	160	18	55	45	44			
	34,5	07	2100	2135	-	-	995	512	104	520	1353	1873	130 ... 150	120	365	56	900	270	1623	1730	187	253	360	530	160	18	55	45	44			
MH 7-50	12	03	1377	1412	-	-	672	162	54	553	1073	1153	1603	130 ... 150	120	365	71	900	270	1723	1830	187	253	360	558	160	18	55	45	44		
	16,5	04	1537	1572	-	-	752	192	713	1233	1353	1873	130 ... 150	120	365	71	900	270	1723	1830	187	253	360	558	160	18	55	45	44			
MH 7-50	22,5	05	1752	1787	-	-	862	280	300	408	520	928	1448	130 ... 150	120	365	71	900	270	1723	1830	187	253	360	558	160	18	55	45	44		
	28,5	06	1967	2002	-	-	967	408	104	520	1143	1663	130 ... 150	120	365	71	900	270	1723	1830	187	253	360	558	160	18	55	45	44			
MH 7-50	34,5	07	2177	2212	-	-	1072	512	104	520	1353	1873	130 ... 150	120	365	71	900	270	1723	1830	187	253	360	558	160	18	55	45	44			
	40,5	08	2387	2422	-	-	1177	617	104	520	1563	2083	130 ... 150	120	365	71	900	270	1723	1830	187	253	360	558	160	18	55	45	44			

Minimum railway radius - R<sub>min</sub>, mm

Type	R <sub>min</sub> **
MH 3- ...	1500
MHM 4- ...	2500
MHM 5- ...	2500
MH 6- ...	2500
MH 7- ...	3500

1) The data given with \* are to be considered for stiff suspended trolley

2) The data given with \*\* are to be considered for hinge suspended trolley