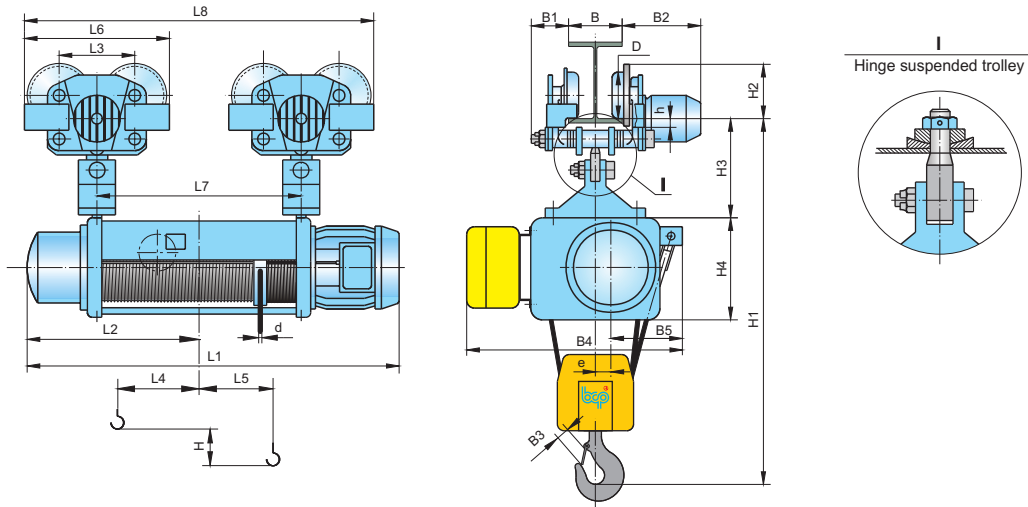


# Monorail trolley, standard headroom - Reeving 4/1



Type	Lifting height, H, m	Size of drums, table 1	Capacity, kg	General dimensions, mm																										
				L1				L2	L3	L4	L5	L6	L7	L8	B	B1 <sub>max</sub>	B2 <sub>max</sub>	B3	B4	B5	H1		H3		H4	D	d	e	h	
				V1	V1/M1	V2	V2/M2														*	**	*	**					*	**
MH 3-05	10	04	2000	1125	1165	1125	1165	520	215	190	-45	400	629	1029	90 ... 130	100	310	650	229,5	904	951	132	168	215	321	100	25	45	46	
	13,5	05		1325	1365	1325	1365	620		290	-95	829	1229																	
MHM 4-05	18	05	2000	1425	1495	1425	1495	670	240	307	-115	841	1291	130 ... 150	115	360	40	730	254	977	1044	155	196	263	366	125	7	15	42,5	34,5
MHM 5-05	20	05		1530	1615	1560	1615	715		345	-130	931	1381																	
MHM 5-05	25,5	06	2000	1750	1835	1780	1835	825	240	455	-185	1151	1601	130 ... 150	115	360	40	730	254	977	1044	155	196	263	366	125	7	15	42,5	34,5
	MHM 4-10	9		04	1225	1295	1225	1295		570	165	-25	641																	
MHM 4-10	12,5	05	4000	1425	1495	1425	1495	670	240	265	-75	841	1291	130 ... 150	115	360	50	730	254	1087	1154	155	196	263	366	125	10	42,5	34,5	
	MH 6-10	16,5		05	1540	1630	1575	1630		715	316	-120	873																	1323
MH 6-10	19	06	4000	1645	1735	1680	1735	770	240	367	-145	978	1428	130 ... 150	120	365	50	850	309	1190	1235	155	233	278	432	125	14	42,5	34,5	
	MHM 5-16	22,5		07	1820	1910	1855	1910		860	455	-190	1153																	1603
MHM 5-16	8,5	04	6300	1310	1395	1340	1395	605	240	177	-20	711	1161	130 ... 150	115	360	56	730	254	1127	1194	155	196	236	366	125	12	15	42,5	34,5
	MHM 5-16	11,5		05	1530	1615	1560	1615		715	287	-70	931																	
MH 6-16	14,5	06	6300	1750	1835	1780	1835	825	240	397	-125	1151	1601	130 ... 150	120	365	56	850	309	1230	1275	155	233	278	432	125	14	42,5	34,5	
	MH 6-16	13,5		05	1540	1630	1575	1630		715	316	-120	873																	1323
MH 6-16	15,5	06	6300	1645	1735	1680	1735	770	240	367	-145	978	1428	130 ... 150	120	365	56	850	309	1230	1275	155	233	278	432	125	14	42,5	34,5	
	MH 6-16	18,5		07	1820	1910	1855	1910		860	455	-190	1153																	1603
MH 6-25	5	03	10000	1120	1210	1155	1210	505	280	29	61	453	973	130 ... 150	120	365	71	850	309	1360	1467	187	233	340	432	160	15	14	45	44
	MH 6-25	8		04	1330	1420	1365	1420		610	134	8	663																	
MH 6-25	11	05	10000	1540	1630	1575	1630	715	280	239	-44	873	1393	130 ... 150	120	365	71	850	309	1360	1467	187	233	340	432	160	15	14	45	44
	MH 6-25	12,5		06	1645	1735	1680	1735		770	291	-71	978																	
MH 7-25	15	07	10000	1820	1910	1855	1910	860	280	512	-202	1153	1673	130 ... 150	120	365	71	1000	369	1478	1585	187	253	360	530	160	23	45	44	
	MH 7-25	16,5		06	1890	1925	-	-		890	408	-150	1143																	1663
MH 7-25	20	07	10000	2100	2135	-	-	995	280	512	-202	1153	1673	130 ... 150	120	365	71	1000	369	1478	1585	187	253	360	530	160	23	45	44	
	MH 7-32	8		04	1460	1495	-	-		675	102	46	713																	1233
MH 7-32	11	05	12500	1675	1710	-	-	785	280	210	-8	928	1448	130 ... 150	120	365	71	1000	369	1608	1715	187	253	360	530	160	18	23	45	44
	MH 7-32	8		04	1460	1495	-	-		675	102	46	713																	
MH 7-40	11	05	16000	1675	1710	-	-	785	354	210	-8	928	1448	130 ... 150	160	365	71	1000	369	1790	-	335	405	-	530	250	18	23	60	-
	MH 7-40	14		06	1890	1925	-	-		890	318	-62	1143																	
MH 7-40	17	07	16000	2100	2135	-	-	995	354	422	-114	1353	2098	130 ... 150	160	365	71	1000	369	1790	-	335	405	-	530	250	18	23	60	-
	MH 7-50	8		04	1537	1572	-	-		752	102	46	713																	
MH 7-50	11	05	20000	1752	1787	-	-	862	354	210	-8	928	1448	130 ... 150	160	365	90	1000	369	1790	-	335	405	-	558	250	18	23	60	-
	MH 7-50	14		06	1967	2002	-	-		967	318	-62	1143																	
MH 7-50	17	07	20000	2177	2212	-	-	1072	354	422	-114	1353	2098	130 ... 150	160	365	90	1000	369	1790	-	335	405	-	558	250	18	23	60	-
	MH 7-63	8		04	1537	1572	-	-		752	102	46	713																	
MH 7-63	11	05	25000	1752	1787	-	-	862	354	210	-8	928	1448	130 ... 150	160	365	90	1000	369	1790	-	335	405	-	558	250	18	23	60	-
	MH 7-63	14		06	1967	2002	-	-		967	318	-62	1143																	
MH 7-63	17	07	25000	2177	2212	-	-	1072	354	422	-114	1353	2098	130 ... 150	160	365	90	1000	369	1790	-	335	405	-	558	250	18	23	60	-

Minimum railway radius - R<sub>min</sub>, mm

Type	R <sub>min</sub> **
MH 3- ...	1500
MHM 4- ...	2500
MHM 5- ...	2500
MH 6- ...	2500
MH 7- ...	3500

1) The data given with \* are to be considered for stiff suspended trolley

2) The data given with \*\* are to be considered for hinge suspended trolley