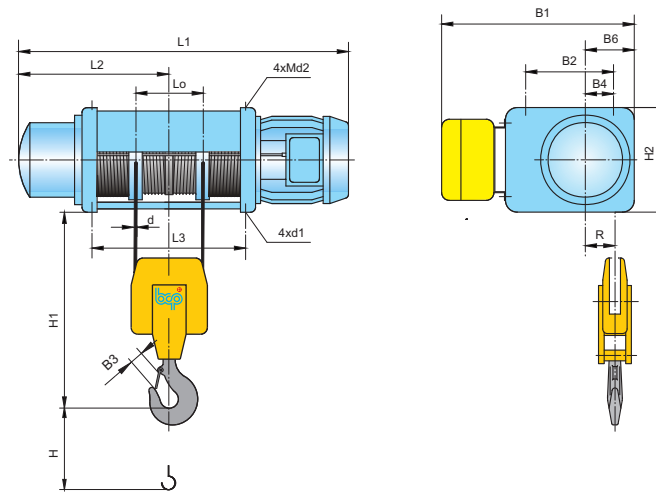


Stationary electric wire rope hoist - Reeving 2/2



Type	Lifting height, H, m	Size of drums, table 1	Capacity, kg	General dimensions, mm																														
				L1				L2	L3	Lo min	B1	B2	B3	B4	B6	H1	H2	R	d	d1	d2													
				V1	V1/M1	V2	V2/M2																											
MH 3-05	11	03	500	925	965	925	965	420	429	110	580	295	34	105	159	450	321	89	5	15	M14													
	20,5	04		1125	1165	1125	1165	520	629																									
	29,5	05		1325	1365	1325	1365	620	829																									
MHM 4-05	15	03	500	1025	1095	1025	1095	470	441	110	650	325	127,5	184	366	119,5	5	17	M20															
MHM 5-05	31,5	04		1310	1395	1340	1395	605	711																									
MH 3-08	11	03		800	925	965	925	965	420											429	110	580	295	34	105	159	450	321	89	5	15	M14		
MH 3-08	20,5	04	1125	1165	1125	1165	520	629																										
MH 3-08	29,5	05	1325	1365	1325	1365	620	829																										
MHM 4-10	10	03	1000	1025	1095	1025	1095	470	441	110	650	325	127,5	184	366	120,5	7	17	M20															
MHM 4-10	19,5	04		1225	1295	1225	1295	570	641																									
MHM 4-10	29	05		1425	1495	1425	1495	670	841																									
MH 6-10	39,5	05	1000	1540	1630	1575	1630	715	873	110	760	390	157	220	432	156	7	21	M24															
MH 6-10	46,5	06		1645	1735	1680	1735	770	978																									
MH 6-10	56,5	07		1820	1910	1855	1910	860	1153																									
MHM 5-16	7	03	1600	1090	1175	1120	1175	495	491	155	650	325	127,5	184	366	122	10	17	M20															
MHM 5-16	14,5	04		1310	1395	1340	1395	605	711																									
MHM 5-16	22	05		1530	1615	1560	1615	715	931																									
MH 6-16	29	06	1600	1750	1835	1780	1835	825	1151	155	650	325	127,5	184	366	122	10	17	M20															
MH 6-16	25,5	05		1540	1630	1575	1630	715	873																									
MH 6-16	30,5	06		1645	1735	1680	1735	770	978																									
MH 6-16	37,5	07	1600	1820	1910	1855	1910	860	1153	155	760	390	157	220	432	157,5	10	21	M24															
MH 6-25	11,5	04		2500	1330	1420	1365	1420	610											663	200	760	390	157	220	432	158,5	12	21	M24				
MH 6-25	19	05		1540	1630	1575	1630	715	873																									
MH 6-25	22,5	06	1645	1735	1680	1735	770	978																										
MH 6-25	29	07	2500	1820	1910	1855	1910	860	1153	200	760	390	157	220	432	157,5	12	21	M24															
MH 7-25	31	06		1890	1925	-	-	890	1143																									
MH 7-25	39,5	07		2100	2135	-	-	995	1353																									
MH 7-40	10	04	4000	1460	1495	-	-	675	713	240	900	475	50	186,5	270	710	530	178,5	15	25	M27													
MH 7-40	16,5	05		1675	1710	-	-	785	928																									
MH 7-40	24	06		1890	1925	-	-	890	1143																									
MH 7-40	30,5	07	4000	2100	2135	-	-	995	1353	240	900	475	50	186,5	270	710	530	178,5	15	31	--													
MH 7-50	10	04		5000	1537	1572	-	-	752													713	240	900	475	50	186,5	270	710	558	178,5	15	31	--
MH 7-50	16,5	05		1752	1787	-	-	862	928																									
MH 7-50	24	06	1967	2002	-	-	967	1143																										
MH 7-50	30,5	07	5000	2177	2212	-	-	1072	1353	240	900	475	50	186,5	270	710	558	178,5	15	31	--													
MH 7-63	10	04		6300	1537	1572	-	-	752													713	240	900	475	50	186,5	270	710	558	178,5	15	31	--
MH 7-63	16,5	05		1752	1787	-	-	862	928																									
MH 7-63	24	06	1967	2002	-	-	967	1143																										
MH 7-63	30,5	07	6300	2177	2212	-	-	1072	1353	240	900	475	50	186,5	270	710	558	178,5	15	31	--													